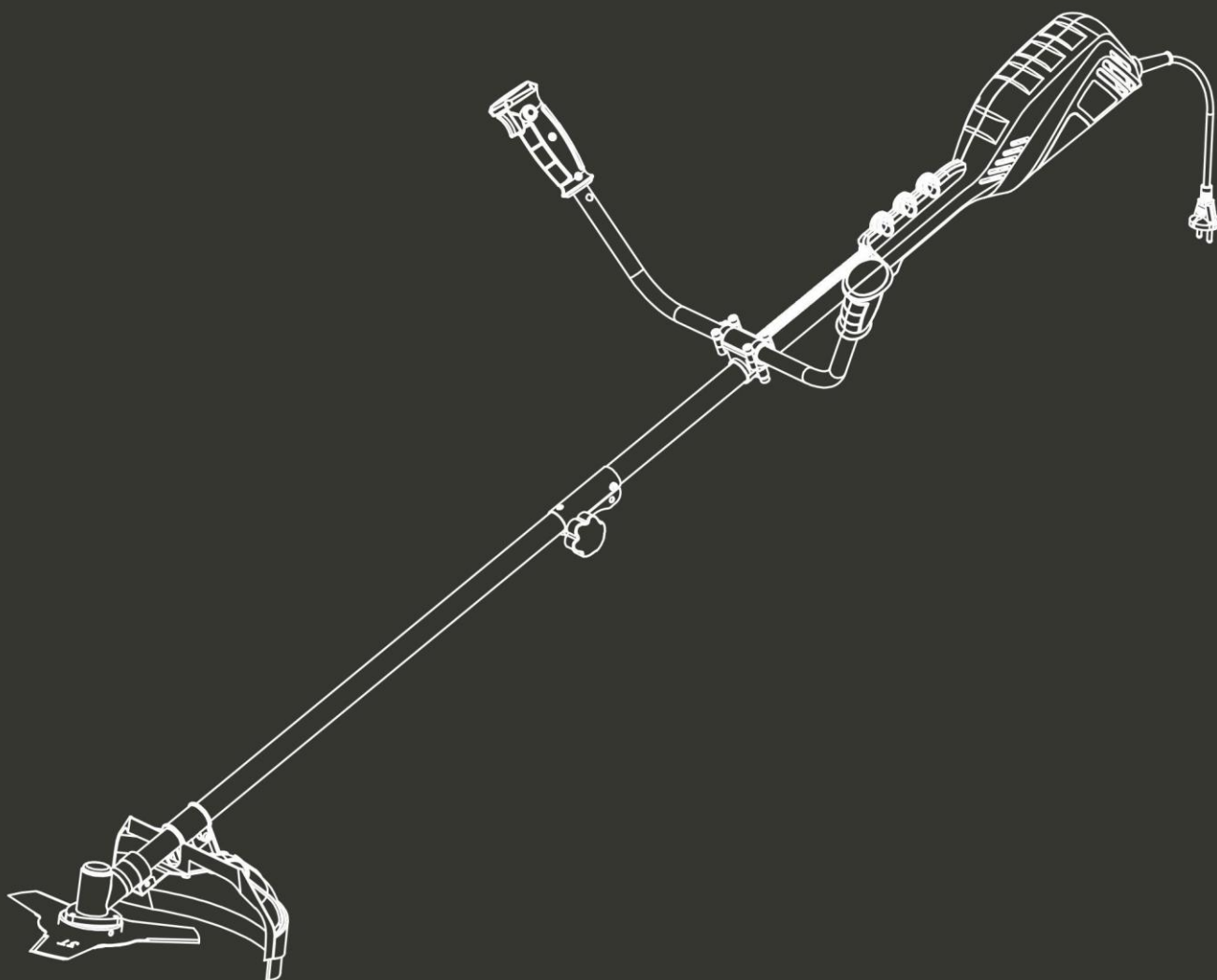


HYUNDAI
POWER PRODUCTS

ELEKTRICKÝ KŘOVINOŘEZ A TRAVNÍ SEKAČKA HDCBE1400

ORIGINAL INSTRUCTIONS



UPOZORNĚNÍ: Před použitím si důkladně přečtěte návod k použití.

1.BEZPEČNOSTNÍ UPOZORNĚNÍ

Školení o bezpečném

provozu

- a) Pečlivě si přečtěte pokyny. Seznamte se s ovládáním a správné používání stroje.
- b) Nikdy nedovolte, aby stroj používaly děti nebo osoby, které nejsou seznámeny s těmito pokyny. Místní předpisy mohou omezovat věk obsluhy.
- c) Mějte na paměti, že provozovatel nebo uživatel je zodpovědný za nehody nebo nebezpečí, které vzniknou jiným osobám nebo jejich majetku.

Příprava

- a) Před použitím zkontrolujte, zda přívodní a prodlužovací kabel nevykazuje známky poškození nebo stárnutí. Pokud se šňůra během používání poškodí, okamžitě ji odpojte od zdroje. **PŘED ODPOJENÍM PŘÍVODU SE ŠŇŮRY NEDOTÝKEJTE.** Pokud je šňůra poškozená nebo opotřebovaná, stroj nepoužívejte.
- b) Před použitím stroj vždy vizuálně zkontrolujte, zda nejsou poškozené, chybějící nebo nesprávně umístěné ochranné kryty nebo štíty.
- c) Nikdy stroj nepoužívejte, pokud se v jeho blízkosti nacházejí lidé, zejména děti, nebo domácí zvířata.

Operace

- a) Přívodní a prodlužovací kabely udržujte mimo dosah řezných prostředků.
- b) Při práci se strojem vždy noste ochranu očí a pevnou obuv.
- c) Nepoužívejte stroj za špatných povětrnostních podmínek, zejména pokud hrozí nebezpečí úderu blesku.
- d) Stroj používejte pouze při denním nebo dobrém umělém světle.
- e) Nikdy nepoužívejte stroj s poškozenými kryty nebo

štítů nebo bez nasazených krytů nebo štítů.

f) Motor zapínejte pouze tehdy, když jsou ruce a nohy mimo dosah řezných prostředků.

- g) Vždy odpojte stroj od napájení (vytáhněte zástrčku ze sítě):
1. kdykoli je stroj ponechán bez dozoru;
 2. před odstraněním ucpání;
 3. před kontrolou, čištěním nebo prací na stroji;
 4. po nárazu na cizí předmět;
 5. kdykoli začne stroj abnormálně vibrovat.
- h) Dbejte na to, abyste si řeznými prostředky neporanili nohy a ruce.
- i) Vždy dbejte na to, aby ve větracích otvorech nebyly žádné nečistoty.

Údržba a skladování

- a) Před prováděním údržby nebo čištění odpojte stroj od napájení (tj. vytáhněte zástrčku ze sítě, vyjměte vypínací zařízení nebo vyměnitelnou baterii).
- b) Používejte pouze náhradní díly a příslušenství doporučené výrobcem.
- c) Stroj pravidelně kontrolujte a udržujte. Stroj nechte opravovat pouze v autorizovaném servisu.
- d) Pokud přístroj nepoužíváte, uložte jej mimo dosah dětí.

Doporučení

Stroj by měl být napájen přes proudový chránič (RCD) s vypínacím proudem nejvýše 30 mA.

Další pokyny

Je třeba dodržovat příslušná bezpečnostní opatření. Stejně jako se všemi elektrickými zařízeními je třeba s tímto přístrojem zacházet opatrně. **NEVYSTAVUJTE SEBE ANI OSTATNÍ NEBEZPEČÍ.**

Dodržujte tato obecná pravidla. Nedovolte jiným osobám používat tento stroj, pokud nejsou důkladně zodpovědné, nepřečetly si návod k obsluze a neporozuměly mu a nebyly proškoleny v jeho obsluze.

- Tento spotřebič není určen pro použití osobami (včetně dětí) se sníženými fyzickými, smyslovými nebo duševními schopnostmi nebo s nedostatkem zkušeností a znalostí, pokud jim osoba odpovědná za jejich bezpečnost neposkytlá dohled nebo je nepoučila o používání spotřebiče.
- Děti by měly být pod dohledem, aby se zajistilo, že se jim nehrají si se spotřebičem.
- Tento výrobek smí používat a obsluhovat pouze zkušení uživatelé. Je důležité, aby nezkušení uživatelé byli před použitím tohoto nástroje plně proškoleni.
- Pokud tento stroj předáte jiné osobě, prosíme, abyste také poskytnout s tímto návodem k použití.
- Vždy používejte ochranné brýle na ochranu očí. Vhodně se oblečte; nenoste volné oblečení ani šperky, které by se mohly zachytit o pohyblivé části přístroje. Vždy používejte bezpečnou, pevnou a neklouzavou obuv. Dlouhé vlasy by měly být svázané dozadu. Doporučuje se zakrýt si nohy a chodidla, abyste se během provozu chránili před odletujícími úlomky.
- Zkontrolujte, zda není celý stroj uvolněný (matice, šrouby, šrouby atd.) a případná poškození. Před použitím stroje jej v případě potřeby opravte nebo vyměňte. S touto motorovou hlavou **NEPOUŽÍVEJTE** žádné jiné příslušenství než to, které doporučuje naše společnost. Mohlo by dojít k vážnému zranění obsluhy nebo okolostojících osob a také k poškození stroje.
- Vždy používejte správné rukojeti a ramenní popruh, když řezání.
- Nikdy se nepokoušejte provádět seřízení motoru, pokud je jednotka v chodu a připoutána k obsluze. Seřizování motoru provádějte vždy, když jednotka leží

na rovném, čistém povrchu.

- Příklad nepoužívejte, pokud je poškozený nebo špatně seřízený.

Nikdy neodstraňujte ochranný kryt stroje. Mohlo by dojít k vážnému zranění obsluhy nebo okolních osob a poškození stroje.

- Zkontrolujte řezanou plochu a odstraňte všechny nečistoty, které

by se mohly zamotat do nylonové řezné hlavy. Odstraňte také všechny předměty, které by přístroj mohl během řezání odhodit.

- Udržujte děti mimo dosah. Přihlížející osoby by se měly držet v dostatečné vzdálenosti.
v bezpečné vzdálenosti od pracovního prostoru, nejméně 15 metrů.
- Nikdy nenechávejte stroj bez dozoru.
- Nepoužívejte tento přístroj pro jiné práce, než pro které je určen, jak je popsáno v tomto návodu.
- Nepřehánějte to. Udržujte správný postoj a rovnováhu na
po celou dobu. Nespouštějte jednotku, když stojíte na žebříku nebo na jiném nestabilním místě.
- Udržujte ruce a nohy mimo dosah nylonové řezné hlavy nebo
během používání jednotky.
- Tento typ stroje nepoužívejte k zametání nečistot.
- Přístroj nepoužívejte, pokud jste unavení, nemocní nebo pod vlivem.
pod vlivem léků, drog nebo alkoholu.
- Používejte nylonovou řeznou hlavu, která není poškozená. Pokud narazíte na kámen nebo jinou překážku, zastavte motor a zkontrolujte nylonovou řeznou hlavu. Poškozenou nebo nevyváženou nylonovou řeznou hlavu nikdy nepoužívejte.
- Skladujte pouze v uzamčeném, dobře větraném prostoru.
- Zajistěte bezpečný a správný výkon svého výrobku. Tyto díly jsou k dispozici u vašeho prodejce. Použití jakéhokoli jiného příslušenství nebo nástavců může způsobit potenciální nebezpečí nebo zranění uživatele, poškození stroje a ztrátu platnosti této záruky.
- Stroj kompletně vyčistěte, zejména palivovou nádrž, jeho okolí a čističku vzduchu.
- Udržujte odstup od ostatních pracovníků nebo okolostojících osob alespoň 15 metrů/50 stop.

- Kdykoli se přiblížíte k obsluze stroje, opatrně ho upozorněte a potvrďte, že obsluha zastavila motor. Dávejte pozor, abyste obsluhu nevylekali nebo nerozptýlili, což může způsobit nebezpečnou situaci.
- Nikdy se nedotýkejte nylonové řezné hlavy nebo nože, kdykoli motor je v chodu. Pokud je nutné vyměnit

chrániče nebo řezacího nástavce, nezapomeňte zastavit motor a zkontrolovat, zda řezací zařízení přestalo běžet.

- Když je stroj vypnutý, měl by se motor vypnout. přesun mezi pracovišti
- Dávejte pozor, abyste nylonovou řeznou hlavou nenarazili do kamenů nebo do země.
- Nepřiměřeně hrubý provoz zkracuje životnost zařízení. stroj a vytvářet nebezpečné prostředí pro sebe i své okolí.
- Dávejte pozor na uvolnění a přehřátí dílů. Pokud se vyskytne jakákoli abnormalita stroje, okamžitě zastavte provoz a stroj pečlivě zkontrolujte. V případě potřeby nechte stroj opravit u autorizovaného prodejce. Nikdy nepokračujte v provozu stroje, který by mohl mít poruchu.
- Zvláštní pozornost věnujte provozu za deště nebo jen v dešti.
po dešti, protože půda může být kluzká.
- Pokud uklouznete nebo spadnete na zem či do díry, okamžitě uvolněte plynovou páku.
- Dávejte pozor, abyste stroj neupustili nebo se o něj nepraštili.
překážky.
- Před seřizením nebo opravou stroje nezapomeňte zastavit motor a odpojit zapalovací svíčku.
- Provádění pravidelných kontrol pro zajištění bezpečné a efektivní práce
provoz. Pro důkladnou kontrolu stroje se obraťte na prodejce.
- Předpokládá se, že stav zvaný Raynaudova choroba. jev, který postihuje prsty některých osob, může být způsoben vystavením vibracím a chladu. Ztráta barvy a necitlivost prstů. Následující opatření se důrazně doporučují, protože minimální expozice, která by mohla onemocnění vyvolat, není známa.
- Udržujte tělo v teple, zejména hlavu, krk a nohy, kotníky, ruce a zápěstí.

- Udržujte dobrý krevní oběh intenzivním cvičením paží během častých pracovních přestávek a také tím, že budete

nekouření.

- Omezit provozní dobu. Snažte se každý den vyplnit práci, při které není nutné obsluhovat křovinořez nebo jiné ruční elektrické zařízení.
- Pokud se u vás objeví nepříjemné pocity, zarudnutí a otok prsty a následnou bělostí a ztrátou citu, poradte se se svým lékařem, než se budete dále vystavovat chladu a vibracím.
- Vždy používejte ochranu sluchu, hlasitý hluk po dlouhou dobu může oslabit i ztracený sluch.
- Používejte úplnou ochranu obličeje a hlavy.
- Pro lepší uchopení rukojeti křovinořezu používejte protiskluzové silné pracovní rukavice. Rukavice také snižují přenos vibrací stroje na vaše ruce.
- **UPOZORNĚNÍ:** Prostor řezačky je nebezpečný i během práce. stroj se zastaví.
- Při přepravě je třeba s tímto přístrojem zacházet opatrně. Nevystavujte sebe ani ostatní nebezpečí.
- Před uskladněním čepel obalte. Udržujte děti mimo dosah z něj.
- Nikdy neodstraňujte ochranný kryt stroje.
- Neskladujte v uzavřeném prostoru, kde se mohou výpary paliva dostat do otevřeného ohně z ohříváčů vody, pecí apod. Skladujte pouze v uzavřeném, dobře větraném prostoru.
- Nikdy neumísťujte stroj na místa, kde se vyskytují hořlavé materiály (suchá tráva apod.), hořlavé plyny nebo hořlavé kapaliny.
- Vnitrostátní předpisy mohou omezit používání stroje.
- Nikdy nijak neupravujte zastříhovač nebo řezačku.
- Nesprávné použití stroje může způsobit vážné nebo smrtelné zranění.
- Prodlužovací kabel nesmí být lehčí než kabel. standardizovaný kód H05 RN-F/H05 VV-F. Další

informace získáte u svého prodejce nebo výrobce.

- - Přívodní šňůra musí být vyměněna výrobcem, servisního pracovníka nebo kvalifikované osoby, pokud je poškozen.
- Nikdy nenahrazujte nekovové řezné prostředky kovovými řeznými prostředky.

- Na svazích se procházejte, nikdy neběhejte
- **VAROVÁNÍ:** Nikdy se nedotýkejte pohyblivých nebezpečných částí, dokud není stroj odpojen od elektrické sítě a pohyblivé nebezpečné části se zcela nezastaví.
- **UPOZORNĚNÍ:** Nikdy nepřipojujte poškozenou šňůru ke spotřebiči.
nebo se dotknout poškozeného kabelu před jeho odpojením od zdroje.
- Pokud je prodlužovací kabel poškozen nebo stárne, by měl vyměnit výrobce, servisní zástupce nebo kvalifikované osoby.
- Pokud je elektrický kabel poškozen, okamžitě vypněte napájení.
- Pokud je přívodní kabel poškozen, musí jej vyměnit výrobce, jeho servisní zástupce nebo podobně kvalifikovaná osoba, aby se předešlo nebezpečí.

Zpětný ráz a související upozornění

- Zpětný ráz je náhlá reakce na přiskřípnutý nebo zachycený rotující kotouč, podložku, kartáč nebo jiné příslušenství. Přiskřípnutí nebo zaseknutí způsobí rychlé zastavení rotujícího příslušenství, což následně způsobí, že neřízené elektrické nářadí je v místě zaseknutí tlačeno ve směru opačném, než je směr otáčení příslušenství.
- Pokud je například brusný kotouč zachycen nebo přitlačen obrobkem, může se hrana kotouče, která vstupuje do místa přitlačení, zaryt do povrchu materiálu a způsobit, že se kotouč vysune nebo vykopne. Kotouč může vyskočit buď směrem k obsluze, nebo od ní, v závislosti na směru pohybu kotouče v místě přiskřípnutí. Brusné kotouče se za těchto podmínek mohou také zlomit.
- Zpětný ráz je důsledkem nesprávného používání elektrického nářadí a/nebo nesprávných pracovních

postupů či podmínek a lze mu předejít přijetím správných bezpečnostních opatření, jak je uvedeno níže.

a) Nikdy nepřibližujte ruku k rotujícímu příslušenství. Příslušenství se může odrazit od ruky.

b) V případě zpětného rázu neumist'ujte své tělo do oblasti, kde se bude elektrické nářadí pohybovat. Zpětný ráz bude pohánět nářadí ve směru opačném, než je pohyb kola v místě záběru.

c) Při práci v rozích, na ostrých hranách apod. dbejte zvýšené opatrnosti. Vyvarujte se odskakování a zachycení příslušenství. Rohy, ostré hrany nebo poskakování mají tendenci zachytit rotující příslušenství a způsobit ztrátu kontroly nebo zpětný ráz.

Zbytková rizika

I když toto elektrické nářadí používáte správně, vždy existují zbytková rizika. V souvislosti s konstrukcí a výrobou tohoto elektrického nářadí mohou vzniknout následující rizika:

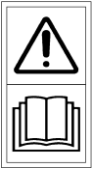
1. poškození sluchu, pokud není použita vhodná ochrana sluchu.
2. Pořezání, pokud není použit vhodný ochranný oděv.
3. poškození zdraví v důsledku vibrací rukou a paží, pokud je přístroj používán po dlouhou dobu nebo pokud s ním není správně manipulováno a není řádně udržován.

Pozor! Tento stroj vytváří během provozu elektromagnetické pole. Toto pole může za určitých okolností ovlivnit aktivní nebo pasivní lékařské implantáty. Aby se snížilo riziko vážného zranění nebo smrti, měly by se osoby s lékařskými implantáty před použitím stroje poradit se svým lékařem a výrobcem lékařského implantátu.

Vysvětlení symbolů



Toto grafické znázornění doplněné slovy **VAROVÁNÍ** a **NEBEZPEČÍ** upozorňuje na stav, který může vést k vážnému zranění.



PŘEČTĚTE SI a POZNAMENEJTE se s návodem k obsluze a bezpečnostním manuálem.



VŽDY POUŽÍVEJTE OCHRANU OČÍ, UŠÍ A HLAVY.



ZARUČUJE HLADINU AKUSTICKÉHO VÝKONU



/zdálenost mezi okolními osobami a nástrojem musí být nejméně 15 m.



Lidé se musí držet mimo pracovní prostor



Nevystavujte se dešti a vlhkosti



Dávejte pozor na odskok



Upozornění: Pokud je elektrický kabel poškozen, okamžitě vypněte napájení.

zásobo
vání.



Používejte ochranu hlavy



Nepoužívejte kovové nože! (Pokud není v této příručce uvedeno jinak)



UDRŽUJTE KOLEMJDOUNÍCÍ OSOBY VE VZDÁLENOSTI NEJMÉNĚ 15 M.



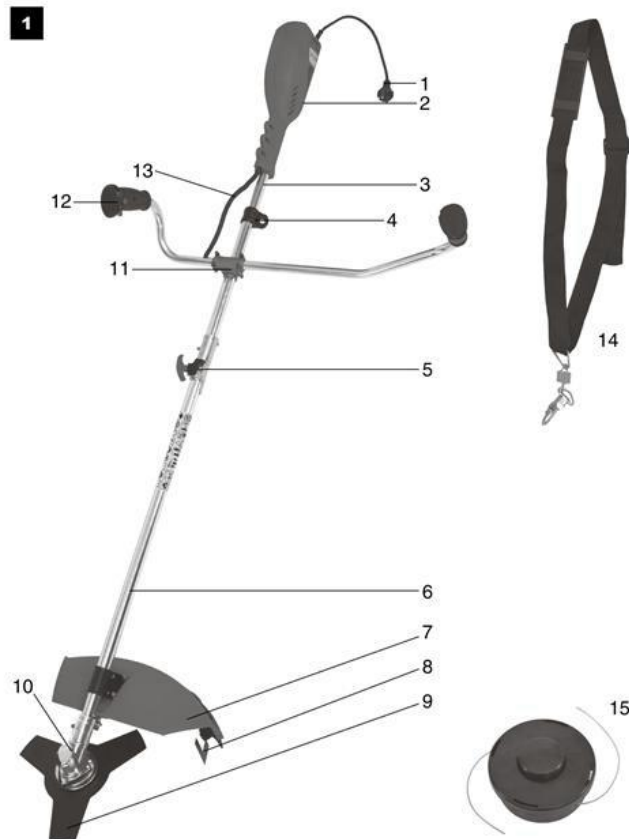
Používejte ochranné rukavice a ochrannou obuv

Zamýšlené použití

Tento stroj lze použít s řezacím drátem jako vyžínač pro sekání trávy a plevelé malé tloušťky a v malém množství a s řezacím nožem jako křovinořez pro sekání hustší vegetace. Tento stroj nesmí být používán k sekání nebo jiným řezným operacím, při kterých musí být řezný nástroj zvednut nad zem. Tento stroj je povolen pouze pro soukromé použití. Jakékoli jiné použití nebo úpravy tohoto stroje jsou zakázány a představují vysoké riziko.

2. VÁŠ VÝROBEK

a. Popis

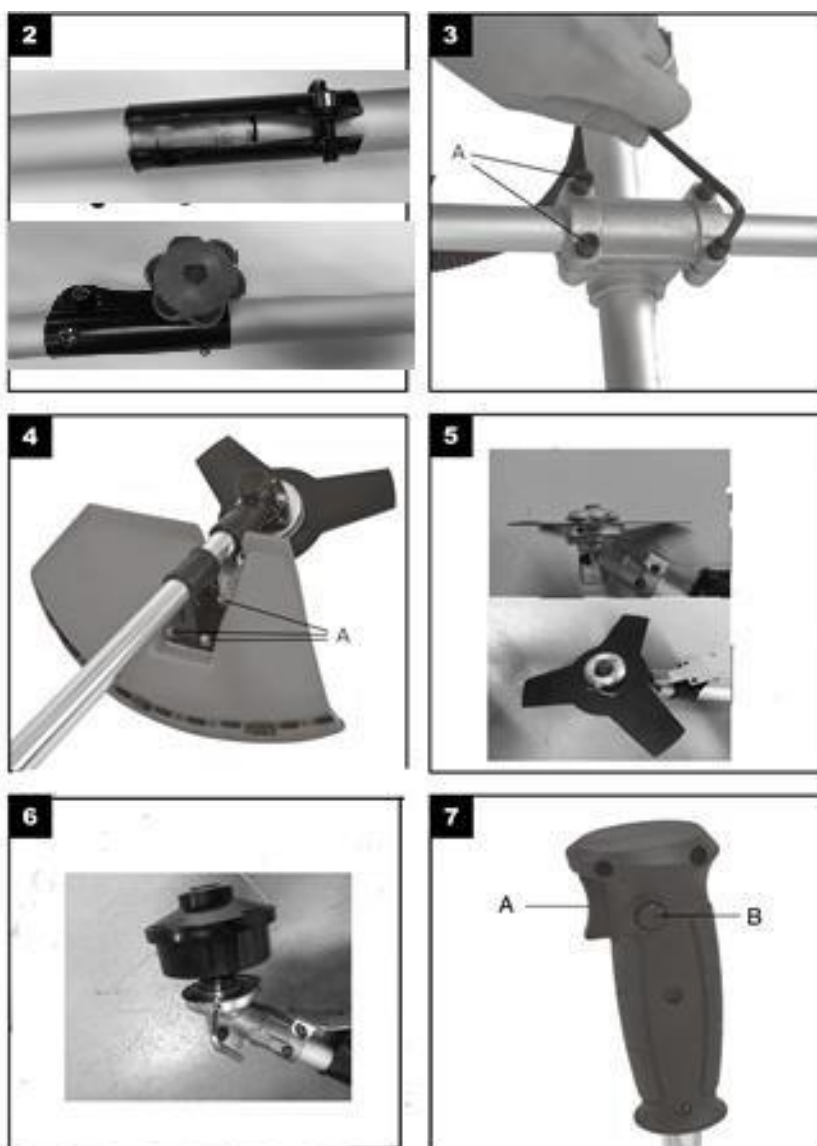


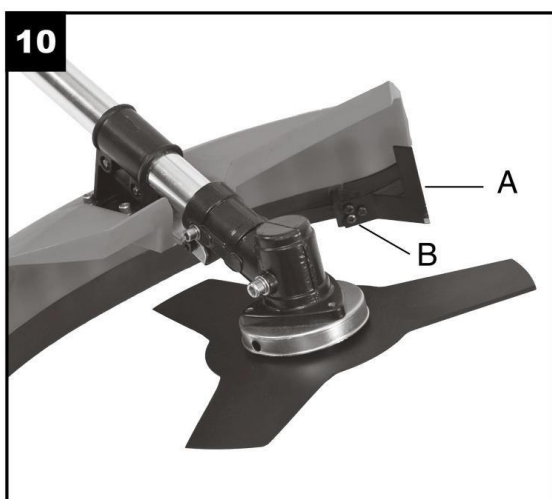
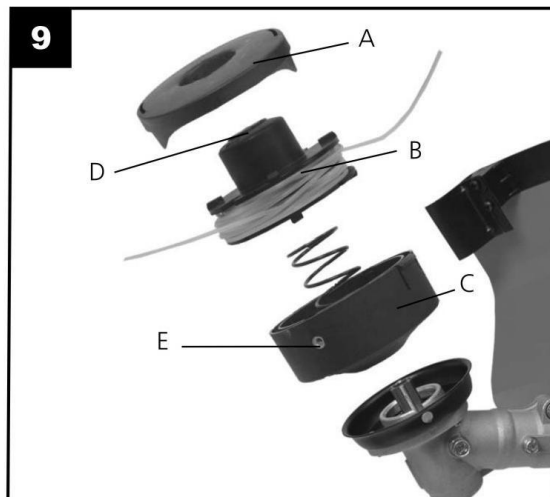
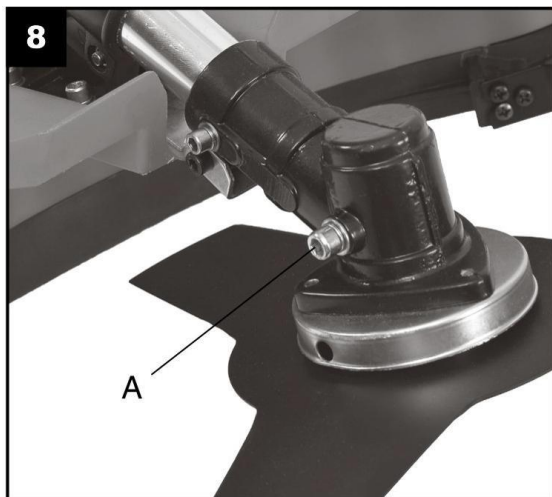
1. Přívodní kabel
2. Motor
3. Horní hřídel trubky
4. Podpora postrojů
5. Konektor
6. Spodní hřídel trubky
7. Carter of protection
8. Linka na řezání drátu
9. Řezací nůž na kov
10. Úhlový pohon
11. Podpěra řídicí
12. Rukojeť a držadlo s vypínačem a tlačítkem pro uvolnění spínače
13. Elektrické rozvody
14. Postroj
15. Řezací hlava

b. Technické údaje

Model	HDCBE1400
Power	1400 W
Napětí	230V ~ 50Hz
Rychlost (křovinořez)	8500 /min
Průměr sečení (křovinořez)	255 mm
Tloušťkové řezání (křovinořez)	1,4 mm
Rychlost (vyžínač trávy)	7200 /min
Průměr sečení (vyžínač trávy)	420 mm
Tloušťka sečení (vyžínač trávy)	Φ1,6 mm
Váha)	5,2 kg
Hladina akustického tlaku	L _{pA} : 75 dB(A) ;K=3,0 dB(A)
Hladina akustického výkonu	L _{wA} :75 dB(A) ;K=3,0 dB(A)
Zaručená hladina akustického výkonu	L _{WA} =96 dB(A)
Vibrace	4,421 m/s ² K= 1,5 m/s ²

3. MONTÁŽ





Před prací na zařízení jej odpojte od napájení.

Používejte pouze originální díly a při montáži křovinořezu buďte opatrní. Hrozí nebezpečí zranění! Před zahájením práce musíte na sekací zařízení namontovat bezpečnostní kryt a obě trubky. Náradí sestavte podle níže uvedeného vysvětlení a použijte výše uvedené

MONTÁŽ OBOU TRUBEK HŘÍDELE (OBR. 2).

1. Zatlačte obě části trubkové hřídele k sobě (otvor v horní části spodní trubky); uslyšíte cvaknutí.
2. Nasadte a utáhněte šroubovací uzávěr správným směrem.
3. Před spuštěním stroje zkontrolujte, zda je spodní trubka pevně namontována a zajištěna. Před spuštěním stroje se ujistěte, že je tyč trubky uzavřená a zajištěná a že je ve správné poloze.

Demontáž

při demontáži postupujte v opačném směru než v bodě 8.1. Zvedněte krycí desku, stiskněte pojistku a vyjměte spodní trubku.

MONTÁŽ ŘÍDÍTEK (OBR. 3)

1. Povolte 4 imbusové šrouby (A) na horní trubce a sejměte držák řídítek.
2. Nasadte řídítka na držák; utáhněte je pomocí držáku a 4 imbusových šroubů (podle obrázku).
3. Zajistěte kabel stahovacími páskami (typ rilsan).

Zkontrolujte, zda není kabeláž ohnutá nebo přerušená.

MONTÁŽ OCHRANNÉHO VOZÍKU (OBR. 4)

Nasaďte ochranný kryt na hřídel. Našroubujte imbusové šrouby podle obrázku.

MONTÁŽ NOŽE NA ŘEZÁNÍ KOVŮ (OBR. 5)

při práci s kovovým řezacím nožem používejte rukavice.

1. Na hřídel se vkládají v následujícím pořadí:
2. Pohon nástroje, kovový řezný nůž, podložka pohonu, krycí zvon a přídržná matice.
3. Hřídel zajistěte vložení kovové tyče na stranu hnacího kola a na pohon nástroje. Dodaným klíčem utáhněte pojistnou matici proti směru hodinových ručiček.

Demontáž:

Do otvoru na boku hnacího kola a na pohonu nástroje vložte kovový zajišťovací kolík hřídele. Pomocí klíče povolte pojistnou matici ve směru hodinových ručiček a sejměte krycí zvon, podložku pohonu a kovový řezný nůž.

MONTÁŽ HLAVY ŘEZAČKY DRÁTU (OBR. 6)

1. Přidejte pohon nástroje na vřeteno. Přidejte a ručně zašroubujte drátěnou hlavu proti směru hodinových ručiček, jak je znázorněno na obrázku (zablokujte otáčení hřídele pohonu vloženou tyčí).
2. Nikdy nepoužívejte kartáčovou hlavu bez plastového krytu.

Demontáž:

Ručně vyjměte hlavu drátu. Zajistěte hnací hřídel kovovou tyčí vloženou podle obr. 6.

UPEVNĚNÍ POSTROJE

Chcete-li se zařízením pracovat, noste jej vždy s postrojem. Před sejmutím postroje vždy přístroj vypněte. Hrozí nebezpečí poranění.

1. Připevnění postroje
2. Nastavte délku ramenního popruhu s páskem na 10 cm pod boky.

4. OPERACE

OBSLUHA KARTÁČOVACÍHO STROJE

Přístroj nepoužívejte bez ochranného krytu. Před každým použitím se ujistěte, že je přístroj funkční. Ujistěte se, že napájení odpovídá bezpečnostnímu štítku. Při práci s elektrickým křovinořezem vždy používejte ochranné pomůcky.

Chraňte se před hlukem a dodržujte místní předpisy. Používání přístroje může být zakázáno nebo omezeno v určité dny (neděle a svátky), v určitou dobu (poledne, večer) nebo v určitých oblastech (lázně, kliniky).

ZAPNUTÍ/VYPNUTÍ (OBR. 7)

1. Připojte spotřebič k napájení.
Ujistěte se, že stojíte vzpřímeně a držíte přístroj pevně oběma rukama. Nepokládejte řezací hlavu na podlahu.
2. Pro zapnutí stiskněte zámek pravým palcem (B) a stiskněte nebo uvolněte spínač (A). Uvolněte

zámek.

3. Chcete-li zastavit, uvolněte tlačítko M / A (A). Přepnutí na nepřetržitý provoz není možné. Po vypnutí přístroje pokračuje hlava v chodu ještě několik sekund. Spínač M / A nesmí být zablokován.

Po uvolnění se motor musí zastavit. Pokud je spínač poškozen, nepokračujte v práci se strojem.

PRODLOUŽENÍ DRÁTU V NYLONU

Váš přístroj je vybaven automatickým dvou vodičovým prodlužovacím nástavcem, klepněte na tlačítko drátěné hlavy na zemi, zapněte křovinořez a dráty se automaticky vysunou. Délka drátů se automaticky nastaví pomocí řezacího nože na bezpečnostním krytu.

Upozornění: Pravidelně čistěte drátěný nůž, abyste zajistili správné řezání.

Pravidelně kontrolujte, zda není nylonové lanko poškozené a zda má vždy správnou délku. Pokud je sekací výkon snížen, zapněte spotřebič a podržte jej nad trávou. Dotýkejte se hlavou podlahy. Dráty se automaticky prodlouží.

Pokud je konec drátu kratší než 2,5 cm:

- Vypněte spotřebič a odpojte jej od sítě.
- stiskněte cívku, abyste ji zajistili, a silně zatáhněte za zbývající drát.
- příliš krátké dráty nemají dostatečnou odstředivou sílu, aby se automaticky prodloužily.

Pokud nevidíte konec vlákna:

- Vyměňte žací hlavu (viz kapitola Údržba a čištění).

POKYNY K ŘEZÁNÍ

- Během používání vždy používejte vhodný postroj a ochranný oděv.
- Při spouštění nebo práci dbejte na to, aby se řezná hlava nedotýkala žádného kamene, šterku, drátu nebo jiných cizích předmětů.
- Během používání se vyvarujte přílišné námahy na zařízení.
- Vyvarujte se kontaktu s pevnými předměty (skála, zeď, plot, lať atd.). K udržování správné vzdálenosti používejte hranu klikové skříně.
- Nepřejíždějte po kabelu se spuštěným strojem. Mohlo by to způsobit poškození. Kabel musí zůstat na zadní straně uživatele.
- Než se přiblížíte k trávníku, spusťte jednotku.
- Sečení zahajte od elektrické přípojky, nepřibližujte se k žací hlavě elektrického drátu a pracujte směrem od ní.
- Vysokou trávu posekejte v několika fázích shora dolů.
- Nesekejte vlhkou nebo mokrou trávu.

PRÁCE S ŘEZACÍ HLAVOU

- Krátké nebo opotřebované vodiče se špatně řežou. Při neúčinném řezu zkontrolujte, zda v cívce nezůstal nějaký drát. Přečtěte si odstavec Prodloužení drátu.
- Během používání držte sekací hlavu vždy těsně nad podlahou a jemně s ní otáčejte. Stříhejte opatrně a udržujte stroj nakloněný asi 30° dopředu.

PRÁCE S KOVOVÝM NOŽEM

Zkontrolujte, zda je nůž správně namontován. Vyměňte poškozené nebo otupené nože. Hrozí nebezpečí poranění!

- Čepele řežou pouze volné plochy. Důkladně zkontrolujte oblast a odstraňte všechny cizí předměty. Vyhněte se

nárazy do kamenů, kovů nebo jiných překážek. Mohlo by dojít k poškození nožů a hrozí riziko zpětného rázu.

- Poškozené nože pravidelně kontrolujte a v případě potřeby je vyměňte.
- Nepoužívejte přístroj k řezání odpadků nebo houštin.
- Během používání držte hlavu nad podlahou a otáčejte přístrojem jako běžným obloukem doleva a doprava.
- Řezací hlavu nedržte nakloněnou.

5. ÚDRŽBA A SKLADOVÁNÍ

Před prací na spotřebiči jej odpojte ze sítě.

Pokud práce nejsou popsány v tomto návodu, musí je provést autorizovaný servis. Používejte originální díly a při instalaci řezacího nože buďte opatrní. Hrozí nebezpečí poranění!

Nikdy nepoužívejte opotřebované nebo neoriginální díly. Používejte pouze originální díly. Nikdy nepoužívejte kovové dráty. Použití neoriginálních dílů může mít za následek nepříznivé zdravotní následky a nenapravitelné poškození přístroje a okamžitou ztrátu záruky.

UDRŽOVÁNÍ ÚHLOVÉHO NÁVRATU

Před každým použitím zkontrolujte a případně doplňte mazivo pro úhlový pohon (obr. 8A). Vyšroubujte šroub na boku vratné skříně. Mazivo Castrol LMX.

Obrázky údržby naleznete na straně 9.

VÝMĚNA ŘEZACÍ HLAVY (OBRÁZEK 9)

1. Odpojte napájení.
2. Otočením spotřebiče nahoru zvedněte hlavu.
3. Pouzdro cívky a cívka se pouze vloží. Pro otevření sejměte kryt (A) z krytu (C). Vyměňte cívku (B).
4. Cívka je podepřena pružinou, na obou stranách pružiny je podložka (nahore a dole).
5. Chcete-li cívku D znovu nabít drátem, protáhněte dráty očky (E) pouzdra. Držte dráty v očkách (E) pouzdra cívky. Zatlačte cívku do pouzdra. Vytáhněte oba dráty. Zkontrolujte, zda jsou střediska správně nainstalována. Nasadte kryt cívky.
6. Stiskněte a podržte knoflík (D) a dostatečně protáhněte nit automatickým odstříhem nitě.

VÝMĚNA NOŽE (OBRÁZEK 10)

Zkontrolujte ostří.

1. Povolte upevňovací šrouby (B) a sejměte nůž (A).
2. Vložte nový nůž a zajistěte jej šroubovákem.

ČIŠTĚNÍ

- Spotřebič pravidelně čistěte a udržujte. Tím zajistíte jeho výkon a životnost.
- Po každém použití odstraňte z křovinořezu a bezpečnostního krytu trávu a zeminu.
- Udržujte větrací otvory čisté a bez trávy.
- Spotřebič čistěte měkkým kartáčem nebo hadříkem.

Nestříkejte na spotřebič vodu ani jej nenamáčejte do vody. Nepoužívejte čisticí prostředky ani rozpouštědla. Přístroj by se nenávratně poškodil. Chemikálie mohou napadnout plastové části přístroje.

SERVIS A NÁHRADNÍ DÍLY

Spotřebič nechte zkontrolovat kvalifikovaným personálem s použitím originálních dílů. Tím bude zajištěna bezpečnost náradí. Pokud potřebujete technické poradenství, opravu nebo originální díly, obraťte se na nejbližší servis SWAP. Informace nebo místa servisu naleznete na adrese: www.swap-europe.com.

Při objednávání náhradních dílů uvádějte číslo dílu, najdete je na adrese: www.swap-europe.com.

SKLADOVÁNÍ

- Po každém použití spotřebič a jeho příslušenství vyčistěte. Tím zabráníte tvorbě shluků.
- Příklad skloďte na suchém místě mimo dosah prachu a dětí.
- Příklad neskladujte na přímém slunečním světle.
- Spotřebič neukládejte do plastových sáčků, protože by se mohla objevit plíseň.
- Příklad neumísťujte pod ochranný kryt. Zavěste ji na stěnu horní částí rukojeti. Dbejte na to, aby se kryt ničeho nedotýkal. V opačném případě hrozí deformace klikové skříně a tím i změna bezpečnostních charakteristik.

6. DISPOZICE



Elektrické výrobky by se neměly vyhazovat společně s výrobky pro domácnost. Podle evropské směrnice 2012/19/ES o odpadních elektrických a elektronických zařízeních a její implementace do vnitrostátního práva musí být použité elektrozařízení sbíráno odděleně a likvidováno na sběrných místech k tomu určených. Ohledně recyklace se poraďte s místními úřady nebo prodejcem.

7. PROHLÁŠENÍ O SHODĚ

GB / PROHLÁŠENÍ O SHODĚ



BUILDER SAS

ZI, 32 rue aristide Bergès - 31270 Cugnaux - Francie
Tel:+33 (0)5.34.502.502 Fax: +33
(0)5.34.502.503

prohlašuje, že stroje:

ELEKTRICKÁ KŘOVINOŘEZAČKA A STŘÍHAČKA Model: HDCBE1400

Sériové číslo: 20211235760-20211236459

byly navrženy v souladu s následujícími normami:

EN 60335-1:2012+A11:2014+A13:2017+A1:2019+A2:2019; EN 50636-2-91:2014

EN 62233:2008 ; EN 55014-1:2017; EN ISO11806-1: 2011

EN 55014-2:2015 ; EN 61000-3-2:2014 ; EN 61000-3-3:2013

A v souladu s následujícími směrnicemi:

Směrnice Stroj 2006/42/ES

Směrnice EMC 2014/30/EU

Směrnice Rohs (EU) 2015/863, kterou se mění směrnice 2011/65/EU

Směrnice o hluku 2000/14/ES příloha VI a směrnice

2005/88/ES Naměřená hladina akustického výkonu L_{WA}:
95 dB (A) K=3dB (A)

Zaručená hladina akustického výkonu L_{WA}: 96 dB (A) (podle ISO 2000/14/ES)

Oznámený subjekt

ISET S.r.l.

Sede Legale e Uffici

Via Donatori di sangue, 9 - 46024 Moglia (MN)

Tel. e fax +39 (0)376 598963

www.iset-italia.eu iset@iset-italia.com

jméno osoby, která má v držení technický soubor : Mr.Olivier Patriarca

Philippe MARIE / PDG

Cugnaux, 25/09/2021

HYUNDAI

ZÁRUKA

Výrobce poskytuje na výrobek záruku na vady materiálu a zpracování po dobu 2 let od data původního zakoupení. Záruka platí pouze v případě, že je výrobek určen pro použití v domácnosti. Záruka se nevztahuje na poruchy způsobené běžným opotřebením.

Výrobce se zavazuje vyměnit díly, které určený distributor označí za vadné. Výrobce nepřebírá odpovědnost za výměnu celého stroje nebo jeho části, a/nebo za následné škody.

Záruka se nevztahuje na poruchy způsobené:

- nedostatečná údržba.
- abnormální montáž, seřízení nebo provoz výrobku.
- díly podléhají běžnému opotřebením.

Záruka se nevztahuje na:

- náklady na dopravu a balení.
- použití nástroje k jinému účelu, než pro který byl navržen.
- používání a údržbu stroje způsobem, který není popsán v návodu k použití.

Vzhledem k naší politice neustálého zlepšování výrobků si vyhrazujeme právo na změnu nebo úpravu specifikací bez předchozího upozornění. V důsledku toho se výrobek může lišit od informací v něm uvedených, ale změna bude provedena bez předchozího upozornění, pokud bude uznána jako zlepšení předchozí charakteristiky.

PŘED POUŽITÍM STROJE SI PEČLIVĚ PŘEČTĚTE NÁVOD K OBSLUZE.

Při objednávání náhradních dílů uveďte číslo nebo kód dílu, který najdete v seznamu náhradních dílů v této příručce. Uschovejte si doklad o koupi; bez něj je záruka neplatná. Abychom vám mohli pomoci s vaším výrobkem, vyzýváme vás, abyste nás kontaktovali telefonicky nebo prostřednictvím našich webových stránek:

- +33 (0)9.70.75.30.30
- <https://services.swap-europe.com/contact>

Je třeba vytvořit "lístek" prostřednictvím webové platformy.

- Zaregistrujte se nebo si vytvořte účet.
- Uveďte odkaz na nástroj.
- Zvolte předmět své žádosti.
- Popište svůj problém.
- Přiložte tyto soubory: fakturu nebo doklad o prodeji, fotografii identifikačního štítku (sériové číslo), fotografii potřebného dílu (například: zlomené kolíky na zástrčce transformátoru).



CO DĚLAT, KDYŽ SE MI STROJ POROUCHÁ?

Pokud jste výrobek zakoupili v obchodě:

- Vyprázdněte palivovou nádrž.
- Ujistěte se, že je stroj kompletní se vším dodaným příslušenstvím a čistý! V opačném případě opravna stroj odmítne.

Jděte do obchodu s kompletním strojem a s účtenkou nebo fakturou.

Pokud jste produkt zakoupili na webových stránkách:

- Vyprázdněte palivovou nádrž.
- Ujistěte se, že je stroj kompletní se vším dodaným příslušenstvím a čistý! V opačném případě opravna stroj odmítne.
- Vytvoření servisního lístku SWAP-Europe na webu: <https://services.swap-europe.com>.
 Žádost na SWAP-Europe, musíte přiložit fakturu a fotografii výrobního štítku (sériové číslo).
- Před odevzdáním stroje kontaktujte opravnu a ujistěte se, že je k dispozici.

dostavte se do servisní stanice se zabaleným kompletním strojem, k němuž je přiložena nákupní faktura a podpurný list stanice, který si můžete stáhnout po vyplnění servisní žádosti na stránkách SWAP-Europe.

U strojů s poruchou motoru od výrobců BRIGGS & STRATTON, HONDA a RATO se řiďte následujícími pokyny.

Opravy budou provádět schválení výrobci motorů těchto výrobců, viz jejich stránky:

- <http://www.briggsandstratton.com/eu/fr>
- <http://www.honda-engines-eu.com/fr/service-network-page;jsessionid=5EE8456CF39CD572AA2AEEDFD290CDAE>
- <https://www.rato-europe.com/it/service-network>

Ponechte si prosím původní obal, abyste mohli stroj vrátit v rámci poprodejního servisu, nebo jej zabalte do podobné kartonové krabice stejných rozměrů.

Jakékoli dotazy týkající se našeho poprodejního servisu můžete vznést na našich webových stránkách [https:// services.swap-europe.com](https://services.swap-europe.com).

Naše horká linka je i nadále k dispozici na čísle +33 (9) 70 75 30 30.



ZÁRUKA SE NEVZTAHUJE NA:

- Spuštění a nastavení produktu.
- Poškození v důsledku běžného opotřebení výrobku.
- Poškození v důsledku nesprávného používání výrobku.
- Poškození v důsledku montáže nebo uvedení do provozu v rozporu s uživatelskou příručkou.
- Poruchy související s karburací po 90 dnech a zanášení karburátorů.
- Pravidelné a standardní události údržby.
- Úpravy a demontáže, které přímo ruší záruku.
- Výrobky, jejichž původní označení pravosti (značka, sériové číslo) bylo znehodnoceno, pozměněno nebo staženo.
- Výměna spotřebního materiálu.
- Použití neoriginálních dílů.
- Zlomení dílů po nárazech nebo výčnělcích.
- Rozdělení příslušenství.
- Vady a jejich následky spojené s jakoukoli vnější příčinou.
- Ztráty součástí a ztráty způsobené nedostatečným sešroubováním.
- Řezání součástí a poškození související s uvolněním dílů.
- Přetížení nebo přehřátí.
- Špatná kvalita napájení: chybné napětí, chyba napětí atd.
- Škody způsobené tím, že jste po dobu nezbytnou k opravě nemohli výrobek užívat. a obecněji náklady spojené s imobilizací produktu.
- Náklady na druhý posudek vypracovaný třetí stranou na základě odhadu opravny SWAP-Europe.
- Používání výrobku, který by vykazoval vadu nebo poruchu, která nebyla předmětem okamžitého hlášení a/nebo opravy v rámci služeb společnosti SWAP-Europe.
- Zhoršení kvality v souvislosti s přepravou a skladováním*.
- Spouštění po 90 dnech.
- Olej, benzín, mazivo.
- Škody související s použitím nevyhovujících paliv nebo maziv.

* **V** souladu s dopravními předpisy musí být škoda související s přepravou nahlášena dopravci do 48 dnů. maximálně do několika hodin po pozorování doporučeným dopisem s potvrzením o přijetí. Tento dokument je doplňkem vašeho oznámení, neúplným seznamem.

Pozor: všechny objednávky musí být zkontrolovány za přítomnosti doručovatele. V případě odmítnutí ze strany doručovatele musíte jednoduše odmítnout dodávku a oznámit své odmítnutí.

Připomínka: Rezervy nevyklučují oznámení doporučeným dopisem s doručenkou do 72 dnů. hodin.

Informace:

Tepelná zařízení musí být každou sezónu zazimována (služba je k dispozici na stránkách SWAP-Europe). Baterie musí před uskladněním nabít.

HYUNDAI
POWER PRODUCTS

V případě dotazů se obraťte na:

BUILDER SAS

32, Rue Aristide Berges Z1 31270 Cugnaux, France
Tel.: +33(0)5.34 . 502 . 502 Fax: +33(0)5.34 . 502 . 503
<http://www.hyundaipower-fr.com/>
Fabrique en Republique Populaire de Chine(PRC)

Importee par BUILDER SAS, France
Holdings, Korea

Licencováno společností Hyundai Corporation